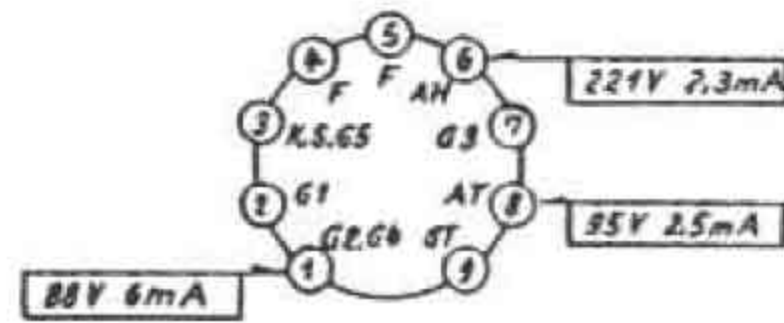


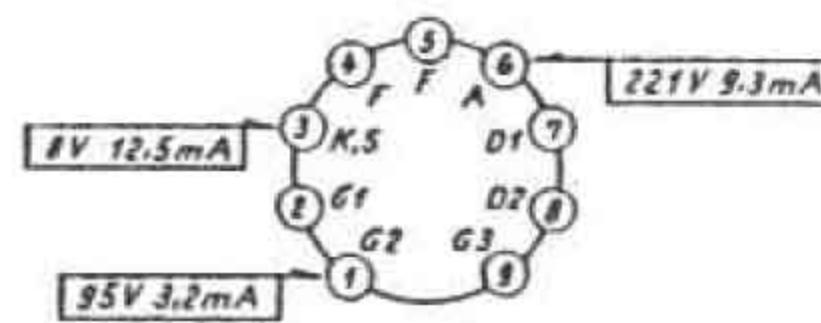
ECH 81

6.3V 0.3A



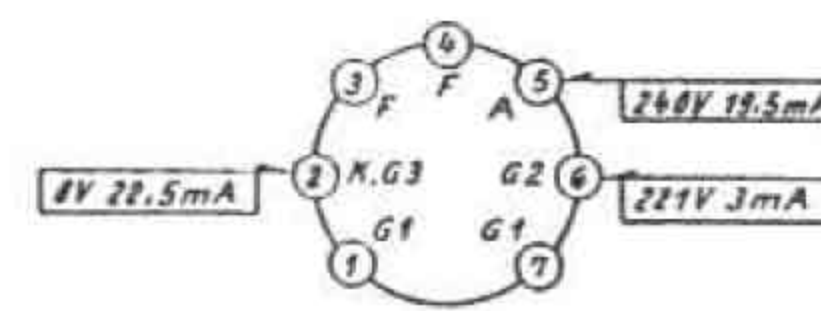
EBF 89

6.3V 0.2A



EL 95

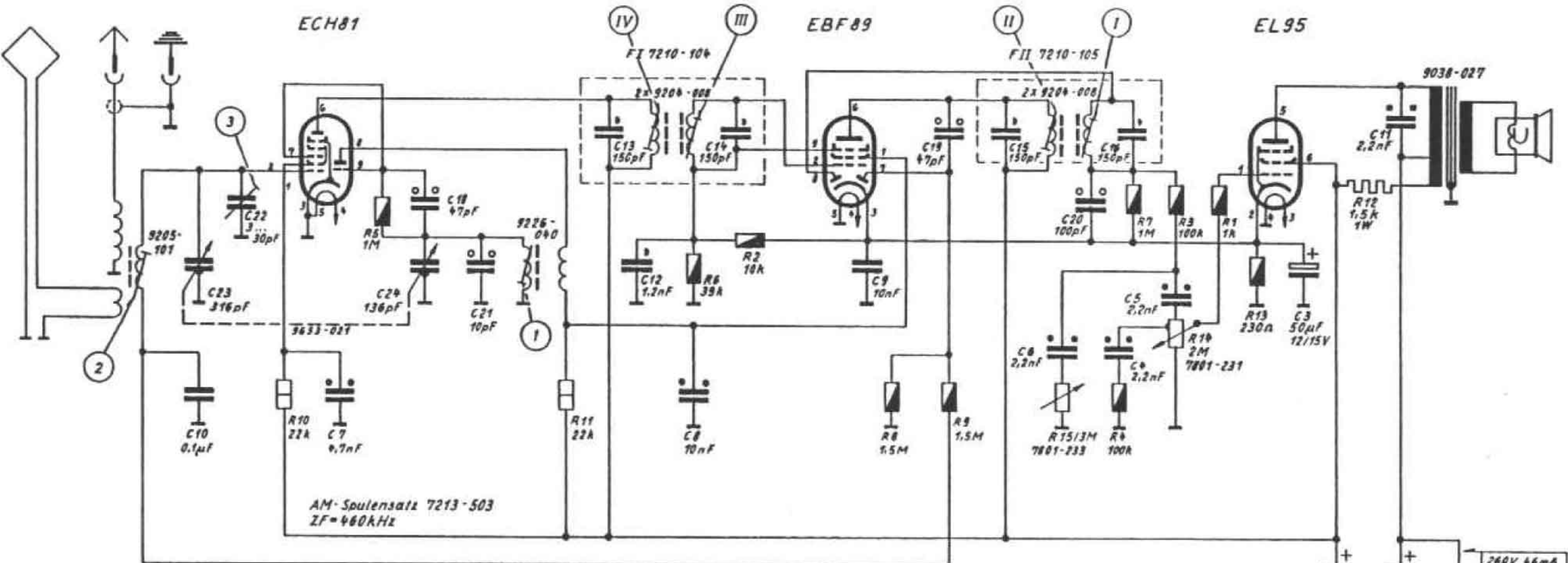
6.3V 0.2A



ECH 81

EBF 89

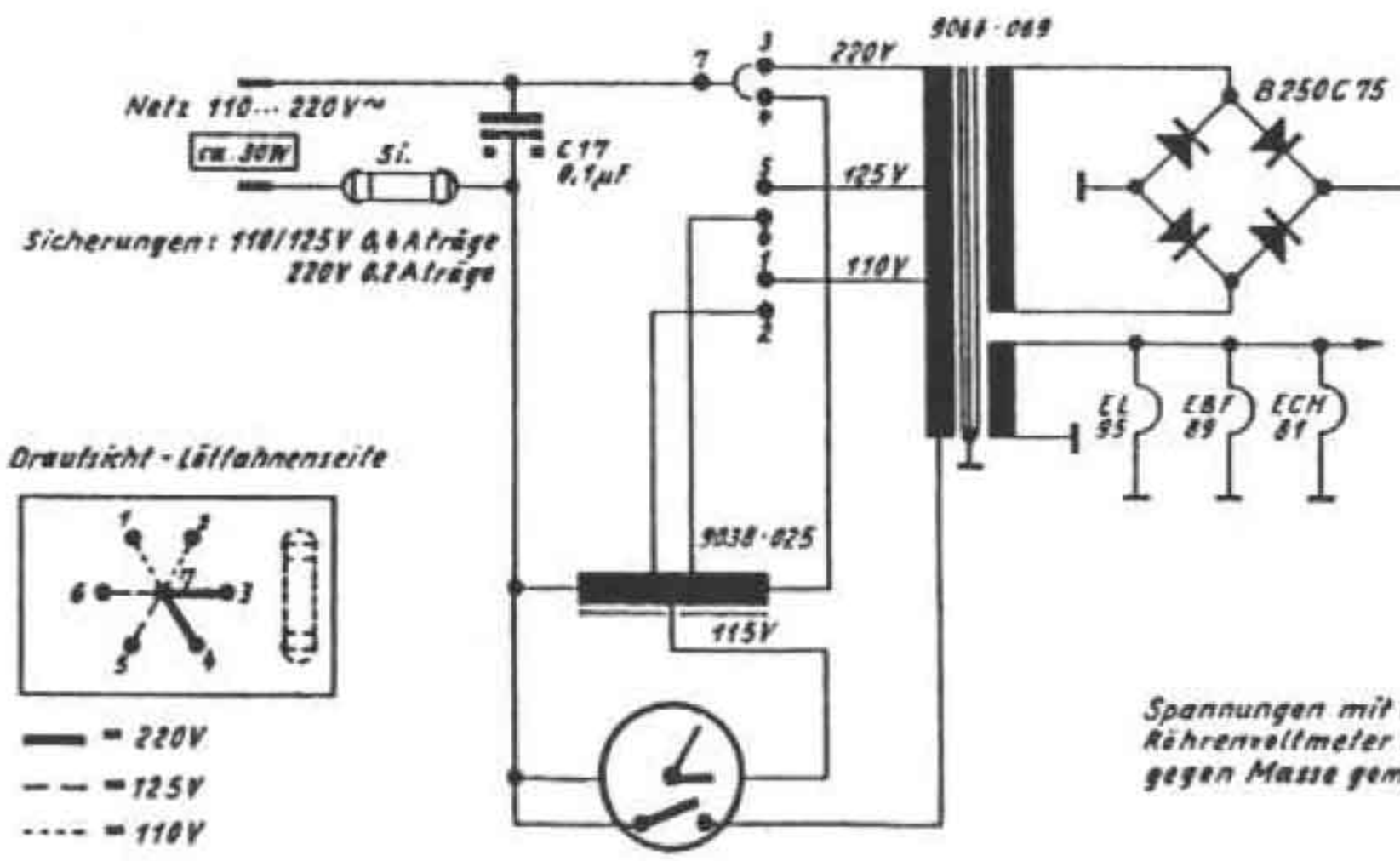
EL 95



AM-Spulensatz 7213-503  
ZF=460kHz

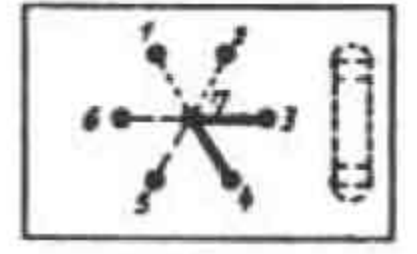
260V 46mA

# GRUNDIG Musikgerät 60



Sicherungen: 110/125V 0.4A Träge  
220V 0.2A Träge

Draufsicht - Lötlöhenseite



— = 220V  
- - - = 125V  
· · · = 110V

Spannungen mit GRUNDIG  
Röhrevoltmeter bei 220V<sup>m</sup>  
gegen Masse gemessen

- 250V<sup>m</sup> } Papier
- 500V<sup>m</sup> }
- 500V<sup>m</sup> }
- 125V<sup>m</sup> Styrolax
- 500V<sup>m</sup> Keramik
- 1/3W
- 1W
- Drahtwiderstand